

和同除雪機

SB280

適用号機 : 03****~06****

部品ご注文について

1. 部品をご注文の際、型式、機体番号、部品番号、部品名、個数等を連絡下さい。
2. 部品は必ず純正部品をご使用願います。
(市販の類似品を使用されると早期破損などの原因となります)
3. 本部品表は改良のため予告なく変更することがあります、予め御了承下さい。
4. 警告ラベルが、損傷したときは、出来るだけ早く、ご注文し貼り替えして下さい。

2006

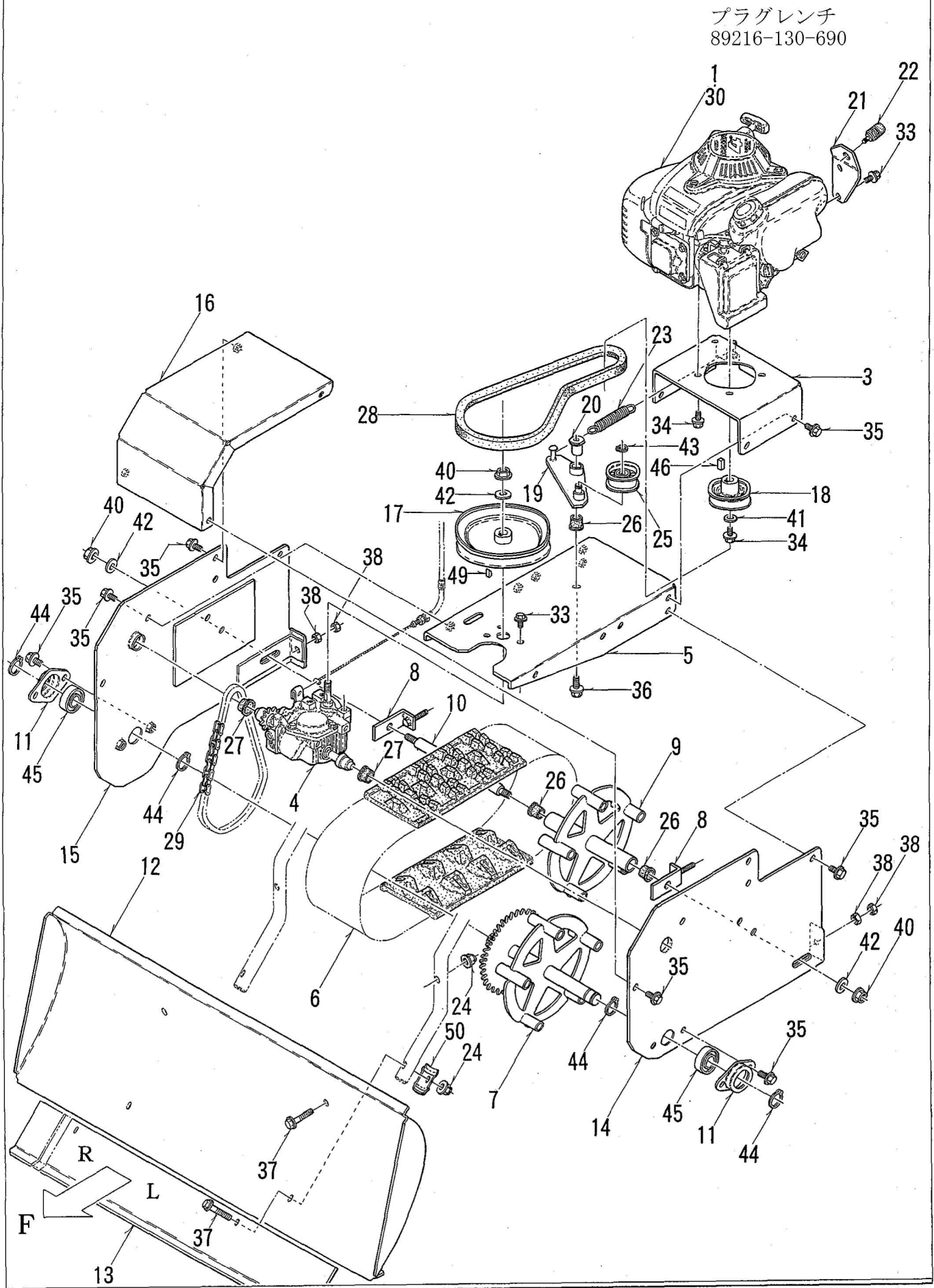
もくじ

SB280

(ブロック)	(ページ)
1. クローラ・ブレード・フレーム・テンション 関係	2 ~ 3
2. ハンドル・マーク・ラベル 関係	4 ~ 5

1. クローラ・ブレード・フレーム・テンション 関係

SB280



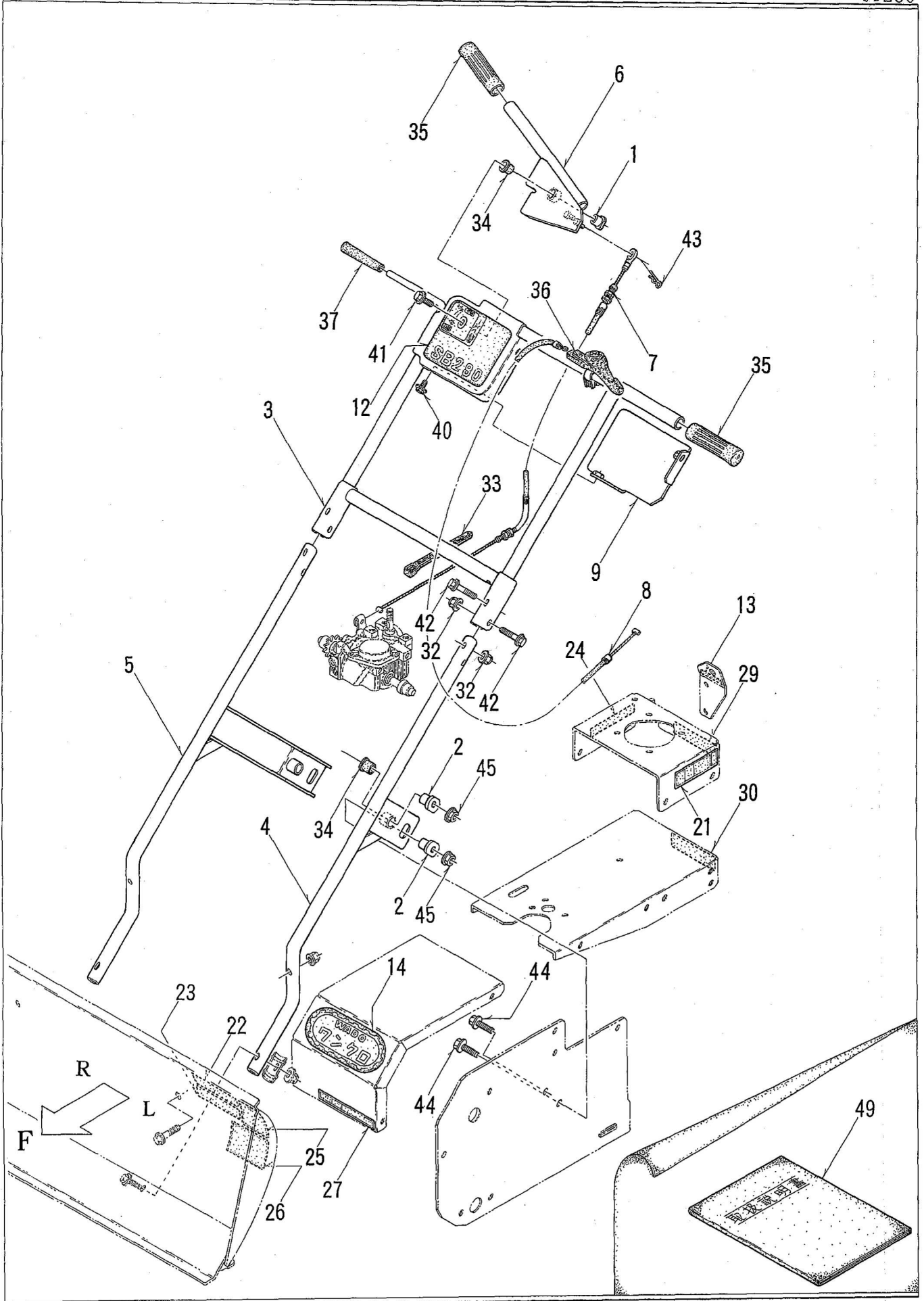
1. クローラ・ブレード・フレーム・テンション 関係

SB280

パーツ施	部 品 番 号	部 品 名	個数	備 考
1	01001-B59-000	エンジン GXV50-SJ	1	プラグレンチ 89216-130-690
2				
3	02100-B59-801	エンジンベース COMP	1	
4	11100-B59-001	ミッション COMP	1	
5	11200-B59-801	ミッションベース COMP	1	
6	23901-B59-000	ゴムクローラー 120×60×20	1	
7	26100-B59-801	クローラスプロケット COMP	1	
8	26200-B59-000	張出ブラケット COMP	2	
9	26300-B59-800	アイドルホイール COMP	1	
10	26901-B59-000	シフト	1	
11	26903-B59-000	ベアリングケース	2	
12	31901-B59-830	ブレード	1	機体番号 061645~
13	31902-B59-801	エッジ	1	機体番号 061645~
14	41100-B59-001	フレーム L COMP	1	
15	41200-B59-001	フレーム R COMP	1	
16	48100-B59-000	ベルトカバー COMP	1	
17	63100-B59-000	Vプーリー 6A-1×10 COMP	1	
18	63901-B59-700	Vプーリー 56A×15	1	
19	66100-B59-800	テンションアーム COMP	1	
20	66901-B59-002	シテンジク	1	
21	81901-B59-000	スイッチベース	1	
22	83100-B59-000	スイッチ	1	
23	91603-A31-001	スプリング 15×90	1	
24	91237-0801	フランジUナット 8	4	機体番号 061645~
25	91615-1045184	テンションプーリー 45TB1	1	
26	91644-151580	フランジブッシュ 80F-1515	3	
27	91644-221080	フランジブッシュ 80F-2210	2	
28	91652-0207032	レッド SIIベルト SA32	1	
29	91661-4002052	チェン 415S×52RB	1	
30	91921-10305	Gエンジンオイル 10W-30 SE級	0.25ℓ	エンジン用
31				
32				
33				
34	93100-0601217	フランジB 6×12	5	
35	93100-0601617	フランジB 6×16	5	
36	93100-0801217	フランジB 8×12	18	
37	93100-0802017	フランジB 8×20	1	
38	93100-0804017	フランジB 8×40	4	機体番号 061645~
39	94001-06412	N 6(2)	4	
40	94006-10410	フランジN 10×1.25	3	
41	94101-06015	ダイマルW 6	1	
42	94101-10015	ダイマルW 10	3	
43	94510-10080	Cジクトメワ 10	1	
44	94510-20080	Cジクトメワ 20	4	
45	96105-06004	ベアリング 6004UU	2	
46	97112-015041	キー 5×5×15S	1	
47				
48				
49	90751-VE2-M00	KEY, WOODRUFF	1	HM
50	71901-B59-800	ハンドルサポート	2	機体番号 061645~
51				
52				
53				
54				
55				

2. ハンドル・マーク・ラベル 関係

SB280



2. ハンドル・マーク・ラベル 関係

SB280

パーツ№	部品番号	部品名	個数	備考
1	66901-B59-002	シテンジク	1	
2	66902-B59-000	シテンジク B	4	
3	71100-B59-804	ハンドル COMP	1	機体番号 061645~
4	71200-B59-851	ハンドルブラケット L COMP	1	機体番号 061645~
5	71300-B59-851	ハンドルブラケット R COMP	1	機体番号 061645~
6	71400-B59-800	グリップ COMP	1	
7	77100-B59-001	クラッチワイヤー	1	
8	77200-B59-030	スロットルワイヤー	1	機体番号 061645~
9	78100-B59-800	ハンドルカバー COMP	1	
10				
11				
12	79901-B59-000	レバー マーク	1	
13	79902-B59-000	エンジンスイッチ マーク	1	
14	79903-B59-000	エンブレム マーク	1	
15				
16				
17				
18				
19				
20				
21	91193-004	火気厳禁 ラベル(ガソリン)	1	警告ラベル
22	91194-005	発進警告 ラベル	1	警告ラベル
23	91194-008	排気ガス警告 ラベル(ヨコ)	1	警告ラベル
24	91195-001	マフラー注意 ラベル	1	警告ラベル
25	91195-002	点検時注意 ラベル	1	警告ラベル
26	91195-005	取扱説明書注意 ラベル	1	警告ラベル
27	91195-010	カバー注意 ラベル	1	警告ラベル
28				
29	91902-B59-000	型式 ラベル	1	
30	91902-001	機体番号付社銘板	1	非売品
31				
32	91237-0801	フランジUナット 8	4	
33	91311-140	リピータイ RF140	1	機体番号 061645~
34	91644-151580	フランジブッシュ 80F-1515	3	
35	91732-211031	ハンドルグリップ 21×103	2	
36	91721-01002	アクセルレバー	1	機体番号 061645~
37	91731-1002011	レバーグリップ B10	1	機体番号 061645~
38				
39				
40	93100-0601217	フランジB 6×12	2	
41	93100-0802017	フランジB 8×20	1	
42	93100-0804017	フランジB 8×40	4	
43	94251-060111	スナップピン A6×1.8	1	
44	93100-0803517	フランジB 8×35	4	
45	94002-08410	フランジN 8	4	
46				
47				
48				
49	91901-B59-000	取扱説明書	1	付属部品
50				